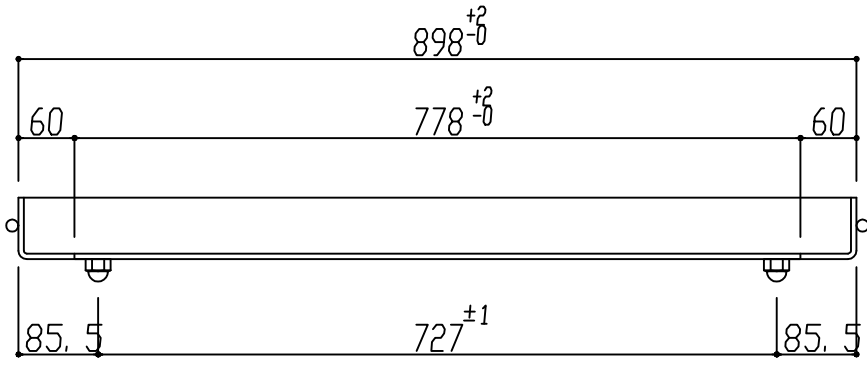
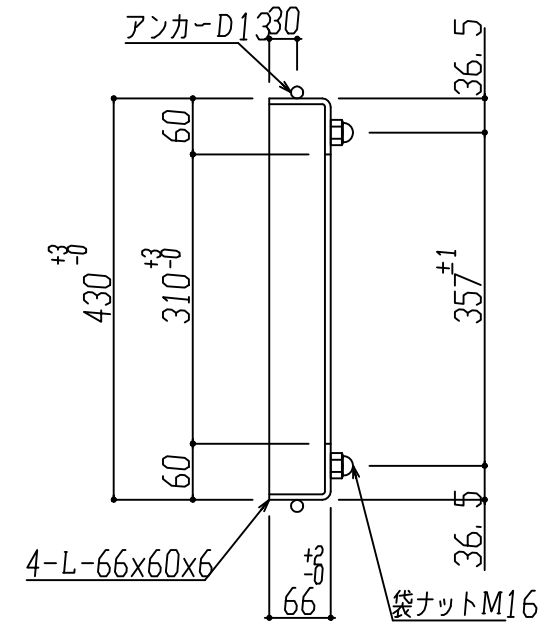
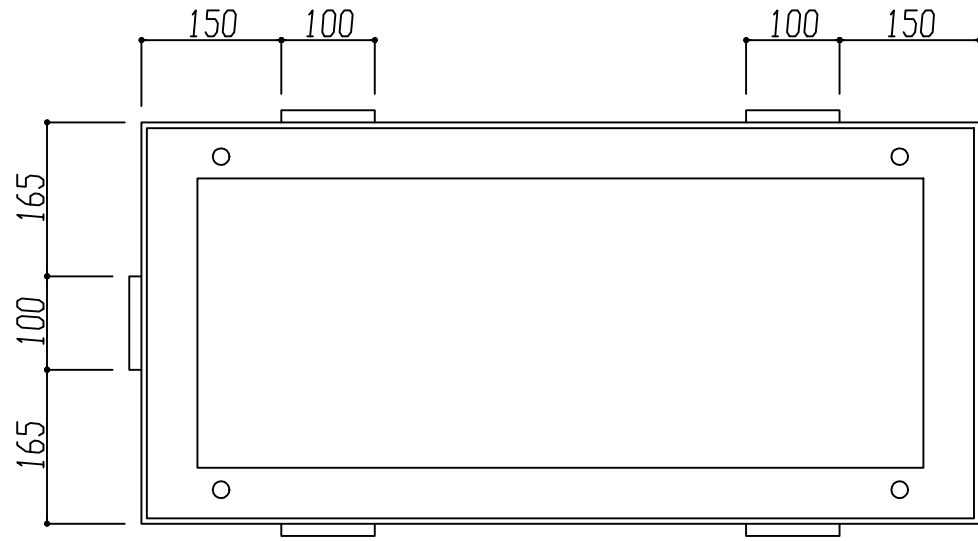


NO.

変更理由

日付



品名	寸法	単重	材質	仕上
ヨドグレーチング本体			SS400	JISH8641亜鉛メッキ
受枠	898x430 h66	15.7	SS400	黒塗装
株式会社 淀川製鋼所				
品名	FPU集水柵 400用 受枠詳細図		図番	日付製図縮尺
			101120-06△	10/11/19 早川 1/8